

Les nouveaux Monobloc Oknoplast



En 2020 Oknoplast innove en lançant la commercialisation sur le marché français **d'une nouvelle solution de châssis monobloc**. Cette nouvelle fenêtre est donc proposée avec des dormants de type monobloc, de nouveaux ouvrants et équipée d'un système de ferrages Winkhaus.

Composée de 5 déclinaisons, la gamme Monobloc Oknoplast est commercialisée en :

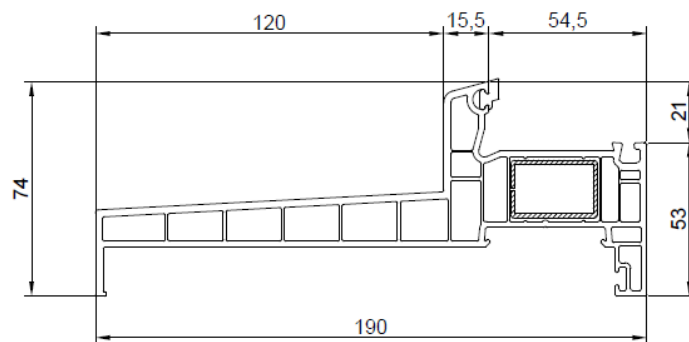
- ISO 100
- ISO 120
- ISO 140
- ISO 160
- ISO 180

Véritable atout de cette nouvelle gamme, le Monobloc 180 permet de répondre très largement à toutes les demandes du marché. Ces combinaisons de différentes profondeurs de dormants sont disponibles pour les gammes : Konzept, Konzept 2.0, Charme Mini et Pixel.

Dédié au marché du neuf, il est bien évidemment possible de venir compléter cette offre avec les volets roulants monoblocs qui peuvent être montés directement sur le dormant monobloc. Les volets

roulants peuvent être à sangle (en monobloc ISO 100 et ISO 120) ou électrique avec la solution Somfy. Les dormant en ISO 180 ne peuvent malheureusement pas recevoir de volet roulant.

Le monobloc offre des solutions à la fois performantes en termes d'étanchéité, de finitions mais également d'esthétisme. Ceci, en demeurant sur une tarification identique à celle d'un modèle dormant plus tapées.



101.248



Monobloc sur modèle Pixel Oknoplast

Pour en savoir plus

Site web : <https://oknoplast.fr>

Site web : <http://www.aluhaus.fr/>

Facebook : <https://www.facebook.com/Oknoplast.FR>

Instagram : https://www.instagram.com/oknoplast_fr

Contact Presse

Pauline Leroux – 02 57 24 04 47 – p.leroux@oknoplast.com